

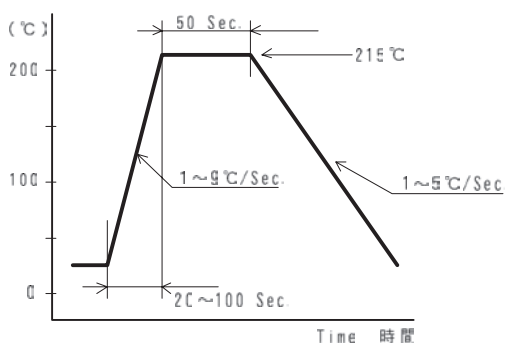
Crystal Filters

水晶フィルタ

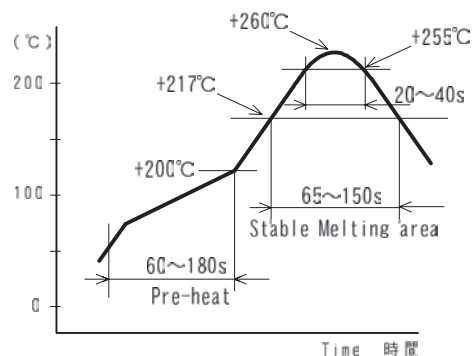
Examples of Soldering Conditions

ハンダ付け条件の例

Vapor Phase Reflow
ベーパー フェイズ リフロー

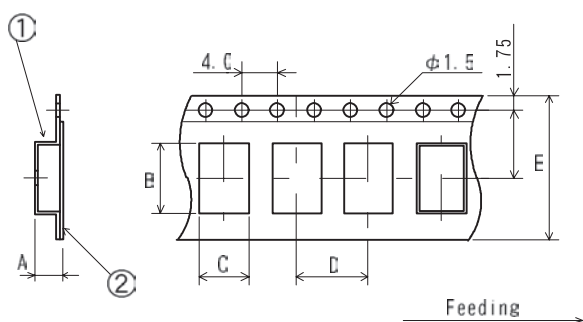


Infrared Rays Reflow
赤外線 リフロー



Tape and Reel Dimensions

テープ・リール寸法



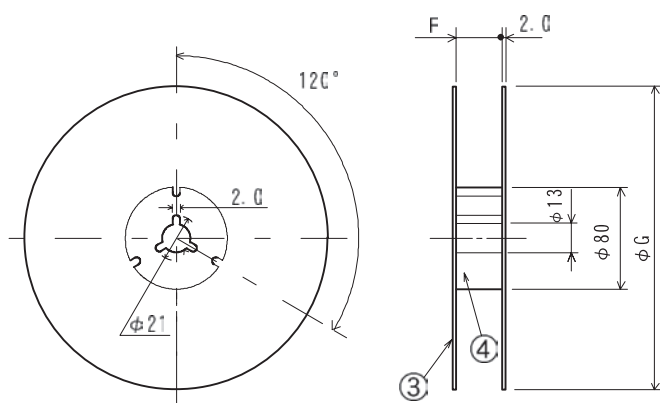
	A	B	C	D	E	F	G	Per Reel *
MAC	1.7	7.9	5.4	8.0	16.0	17.5	250 (178)	3K (1K)
CAM	1.7	7.9	5.4	8.0	16.0	17.5	250 (178)	3K (1K)
TAC	1.3	6.4	3.9	8.0	12.0	13.5	250 (178)	2K (1K)

*In case of 2poles

*2ホールの場合

**In case of 4 poles at intervals of 2pcs.

**4ホールの場合 2個おきに間隔をあける



※ To meet EIA-481-B and EIAJ-1009B

※ EIA-481-B 及び EIAJ-1009B に適合

①	Carrier Tape キャリアテープ	PS
②	Top Tape トップテープ	PET
③	Guide Frame ガイドフレーム	Chip Ball チップボール
④	Center Core センターコア	PSP