

Crystal Filters

水晶フィルタ

Surface Mount Type

表面実装タイプ

TAC



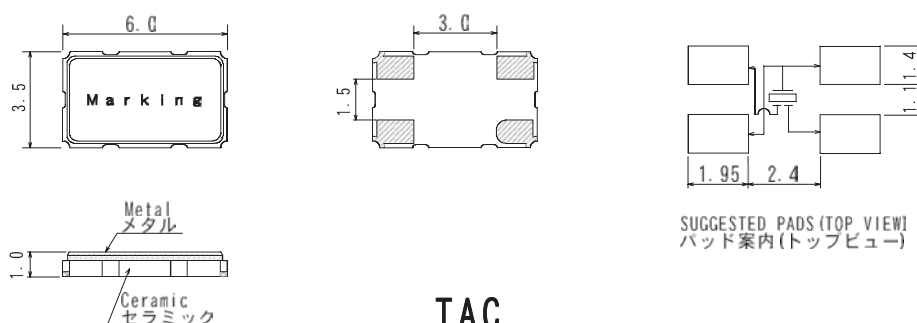
Features 特徴

- 1.0mm Thick, Seam Sealed 1.0mm 厚み, シーム溶接品
- Excellent Temp. Characteristics 優れた温度特性
- Excellent Attenuation Guaranteed 優れた保証減衰

Specifications 仕様

Series No. シリーズ ナンバー	Nominal Frequency 公称周波数 (MHz)	Pole 数 ポール 数	Pass Band 通過帯域		Attenuation Band 減衰帯域		Ripple リップル max. (dB)	Loss 損失 max. (dB)	Attenuation Guaranteed 保証減衰		Terminal Impedance 終端インピーダンス (ohm/pF)	Operating Temperature 動作温度 °C	Case Quantity ケース 数量
			(dB)	(kHz)	(dB)	(kHz)			(dB)	(F0 ~ kHz)			
21U7A	21.400	2	3	± 3.75	18	± 18.0	1.0	1.5	50	-910 ± 10	850//6.0	-20 ~ +70	1
21U7B	21.400	4	3	± 3.75	35	± 14.0	1.0	2.5	80	-910 ± 10	850//3.5	-20 ~ +70	2
21U15A	21.400	2	3	± 7.5	15	± 25.0	1.0	1.5	50	-910 ± 10	1500//2.0	-20 ~ +70	1
21U15B	21.400	4	3	± 7.5	35	± 25.0	1.0	2.5	80	-910 ± 10	1500//0.5	-20 ~ +70	2
21U20A	21.400	2	3	± 10.0	15	± 34.0	1.0	2.0	45	-910 ± 10	1800//0.5	-20 ~ +70	1
21U20B	21.400	4	3	± 10.0	35	± 34.0	1.0	2.5	80	-910 ± 10	1800//1.0	-20 ~ +70	2
21U30A	21.400	2	3	± 15.0	15	± 45.0	1.0	1.5	45	-910 ± 10	3000//0	-20 ~ +70	1
21U30B	21.400	4	3	± 15.0	35	± 50.0	1.0	2.5	80	-910 ± 10	3000//1.5	-20 ~ +70	2
45U7A	45.000	2	3	± 3.75	10	± 12.5	1.0	2.5	65	-910 ± 10	300//10.0	-20 ~ +70	1
45U15A	45.000	2	3	± 7.5	15	± 25.0	1.0	2.0	40	-910 ± 10	650//4.5	-20 ~ +70	1
45U20A	45.000	2	3	± 10.0	15	± 34.0	1.0	2.0	40	-910 ± 10	700//3.0	-20 ~ +70	1
45U30A	45.000	2	3	± 15.0	15	± 50.0	1.0	2.0	35	-910 ± 10	800//1.5	-20 ~ +70	1

Case Dimensions ケース寸法



TAC

- Please contact us for other frequencies and bandwidth.
- 他の周波数及び帯域についてはお問い合わせ下さい。