

# Crystal Oscillators

## 水晶発振器

Programmable Crystal Clock Oscillators  
Surface Mount type

プログラマブルクロックオシレータ  
表面実装タイプ

### MAG

Series  
シリーズ

Operating Conditions  
動作条件

Operating Temperature 動作温度範囲	-10 ~ +70°C	
Supply Voltage 供給電圧	MAG30AT	3.3V ± 10%
	MAG20AT5	2.5V ± 5%
	MAG40AT8	1.8V ± 5%



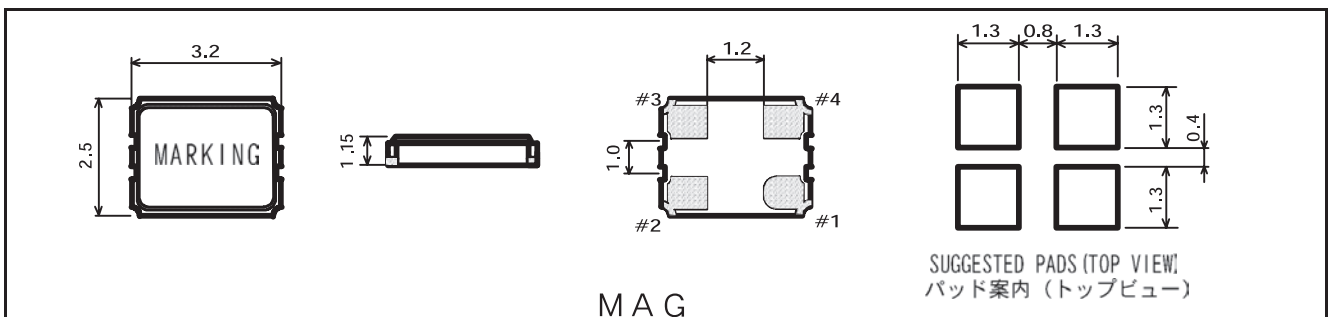
### Specifications 仕様

Parameters 特性項目	Conditions 条件	MAG40AT8	MAG20AT5	MAG30AT
Input Current 消費電流 (max)	Frequency Ranges 周波数範囲	1.0 ~ 50MHz 10mA 50+ ~ 133MHz 15mA	1.0 ~ 50MHz 12mA 50+ ~ 100MHz 15mA 100+ ~ 166MHz 20mA	1.0 ~ 50MHz 10mA 50+ ~ 100MHz 15mA 100+ ~ 200MHz 30mA
Frequency Stability 周波数安定性 (max)	All Condition 全条件	± 50, ± 100ppm		
Symmetry シンメトリー (max)	At 0.5Vdd 0.5Vdd にて	45/55%		
Output Voltage 出力電圧	"0" Level (max)	0.18V	0.25V	0.33V
	"1" Level (min)	1.62V	2.25V	2.97V
Rise/Fall Time 立上り / 立下り時間 (max)	At 0.1Vdd ~ 0.9Vdd 0.1Vdd ~ 0.9Vdd にて	5ns		
Output Current 出力電流	"0" Level (max)	4mA		
	"1" Level (min)	4mA		
Driving Ability ドライブ能力 (max)	CMOS Load (max)	15pF		
Start-up Time スタートアップ時間 (max)	Frequency Ranges 周波数範囲	5ms		
E/D Function E/D 機能	Open	# 3 Active		
	# 1 ≧ 0.7Vdd # 1 ≦ 0.3Vdd	# 3 Active # 3 High Z		
Stand-by Current スタンバイ電流 (max)	At "0" Level at #1 #1 が "0" レベルの時	10 μA		

### Pad Connections パッド接続

### Case Dimensions ケース寸法

MAG		Series シリーズ
# 1 E/D	# 3 OUT	
# 2 GND	# 4 Vdd	



MAG