

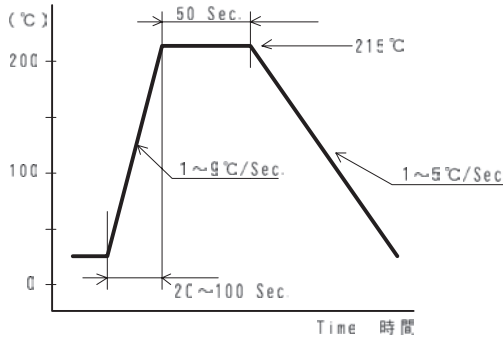
# Crystal Units

## 水晶振動子

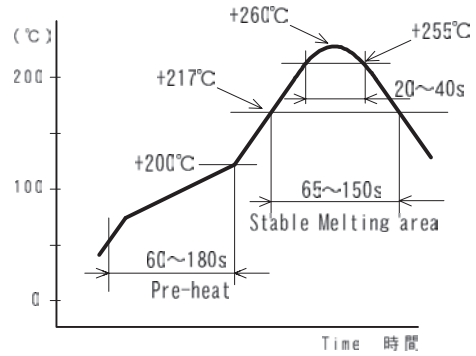
### Examples of Soldering Conditions

### ハンダ付け条件の例

Vapor Phase Reflow  
ベーパー フェイズ リフロー

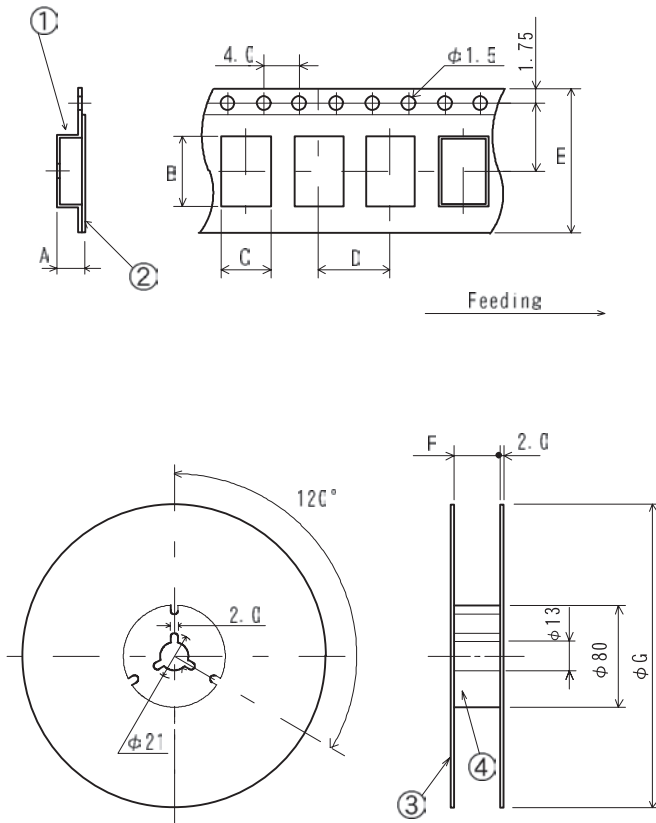


Infrared Rays Reflow  
赤外線 リフロー



### Tape and Reel Dimensions

### テープ・リール寸法



	A	B	C	D	E	F	G	Per Reel
NC-206	2.2	7.5	4.4	8.0	16.0	17.5	330	1K
NC-306	2.7	8.5	4.1	8.0	16.0	17.5	330	1K
SD3	4.8	13.8	5.5	12.0	24.0	25.5	330	1K
SSD	3.4	13.8	5.1	12.0	24.0	25.5	250	1K
LID	2.6	12.5	6.7	12.0	24.0	25.5	250	1K
MET	1.7	7.9	5.4	8.0	16.0	17.5	250 (178)	3K (1K)
MAX	1.7	7.9	5.4	8.0	16.0	17.5	250 (178)	3K (1K)
LIM-T	2.45	7.9	5.4	8.0	16.0	17.5	250	2K
TOP	1.9	6.5	4.1	8.0	12.0	13.5	250 (178)	2K (1K)
LAP	1.9	6.5	4.1	8.0	12.0	13.5	250 (178)	2K (1K)
DOT	1.7	5.5	3.7	8.0	12.0	13.5	250 (178)	2K (1K)
LOT	1.7	5.5	3.7	8.0	12.0	13.5	250 (178)	2K (1K)
SEG	1.25	3.6	2.9	4.0	8.0	9.0	180	3K
MAS	1.25	2.8	2.25	4.0	8.0	9.0	180	3K

①	Carrier Tape キャリアテープ	PS
②	Top Tape トップテープ	PET
③	Guide Frame ガイドフレーム	Chip Ball チップボール
④	Center Core センターコア	PSP

※ To meet EIA-481-B and EIAJ-1009B  
 ※ EIA-481-B 及び EIAJ-1009B に適合