

Crystal Units

水晶振動子

Surface Mount Type

表面実装タイプ

MAX



Features 特徴

1.1mm Thick, Seam Sealed

Applicable to Fundamental High Frequency

Excellent Solderability

1.1mm 厚み, シーム溶接品

基本波高周波対応

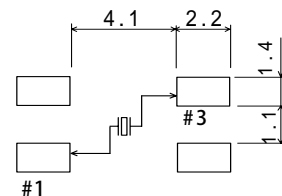
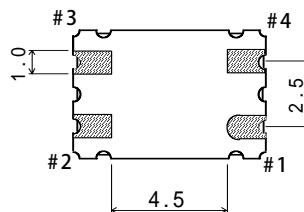
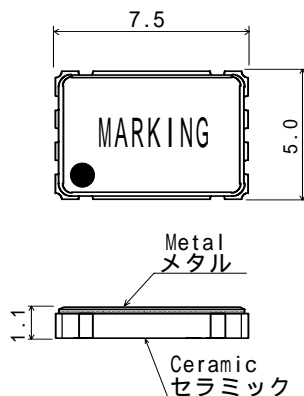
優れたハンダ付性

Specifications 仕様

Freq. Range 周波数範囲	Freq. Tolerance 周波数偏差	Freq. Stability 周波数安定性	Ope. Temp Range 動作温度範囲	Drive Level ドライブレベル
50MHz ~ 312MHz	± 20ppm 25	± 20ppm (Ref. to 25)	-10 ~ +70	0.1mW
50MHz ~ 312MHz	± 50ppm 25	± 50ppm (Ref. to 25)	-10 ~ +70	0.1mW

Frequency Ranges 周波数範囲	OSC. Mode 発振モード	CL 負荷容量	ESR 等価直列抵抗 (max.)
50MHz ~ 312MHz	Fund	8pF ~ 32pF	30

Case Dimensions ケース寸法



SUGGESTED PADS(TOP VIEW)
パッド案内(トップビュー)

#2 and #4 better to Connect GND

MAX