

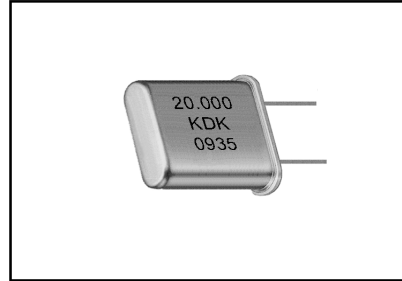
Crystal Units

水晶振動子

Cold Welded Type

冷間圧接タイプ

HC-43/U



Features 特徴

Cold Welded Package
Wide Frequency Range
Excellent Solderability
SC-cut

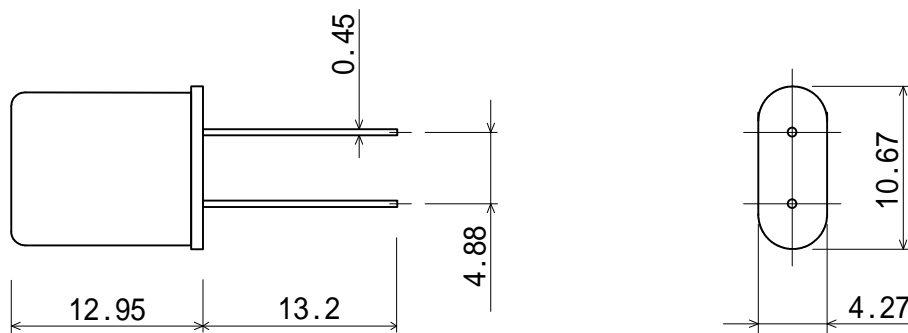
冷間圧接封止パッケージ
広帯域周波数範囲
優れたハンダ付性
SCカット

Specifications 仕様

Freq. Range 周波数範囲	Freq. Tolerance 周波数偏差	Ope. Temp Range 動作温度範囲	Drive Level ドライブレベル
10.000MHz ~ 130.000MHz	±5ppm (@ Zero temperature coefficient point)	-40 ~ +100	0.1mW

Frequency Ranges 周波数範囲	OSC. Mode 発振モード	CL 負荷容量	ESR 等価直列抵抗 (max.)
10.000MHz ~ 100.000MHz	3rd	16pF	100
100.000MHz ~ 130.000MHz	5th	16pF	60

Case Dimensions ケース寸法



HC-43/U