

Crystal Units

水晶振動子

Watch Crystal 32.768KHZ 時計用水晶振動子

NC-146



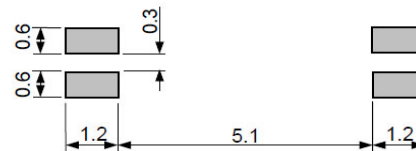
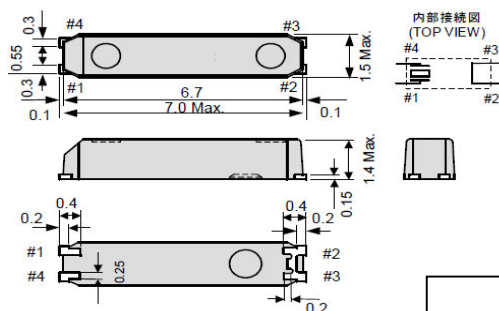
Feature 特徴

- SMD applicable to High Density Assembling
高密度実装対応SMD
- Stable Crystal Resonator by Photolithography Process
フォトリソグラフィ加工による安定した特性
- Excellent Performance withstanding to Heat and Enviromental Conditions
優れた耐熱性及び耐環境性

Specification 仕様

			NC-146	
Nominal Frequency	公称周波数	F_L	32.768	kHz
Strage Temperature Range	保存温度範囲	T_{stg}	-55°C ~ +125°C	°C
Operating Temperature Range	動作温度範囲	T_{use}	-40°C ~ +85°C	°C
Drive level max.	ドライブレベル	DL	1.0	μW
Frequency tolerance	周波数偏差(max)	$\Delta F/F$	+/-20, +/-50	ppm
Turnover Temperature	周波数頂点温度	TP	25°C±5°C	°C
Parabolic Curveture Constant	周波数温度係数(max)	B	-4.0 x 10 ⁻⁸	/°C ²
Load capacitance	負荷容量	C_L	7pF, 9pF, 12.5pF	pF
Equivalent Series Resonance	等価直列抵抗(max)	ESR	65	kΩ
Moninal Capacitance	直列容量	C_1	1.9	fF
Shunt Capacitance	並列静電容量(typ)	C_0	0.8	pF
Aging	経年変化(max)	$\Delta F/F$	+/-3	ppm

Case Dimensions ケース寸法



SUGGESTED PADS(TOP VIEW)
#2, #3は外部接続しないでください
(NC: #2 and #3)

NC-146