

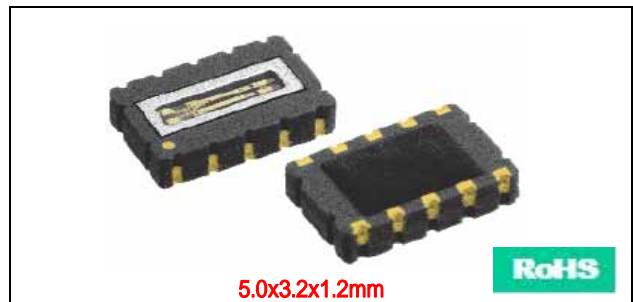
# Crystal Oscillators

## RTCモジュール

### Real Time Clock Module with I<sup>2</sup>C Bus リアルタイムクロック (I<sup>2</sup>C BUSタイプ)

#### RV-8564-C2

このRTCモジュールは、32.768KHz振動子をCMOSベースの発振器とRTC回路の中に組み込んだ製品です。カレンダー機能は、年、月、日付、週を把握し、クロック機能は、秒、分、時間を24H単位でトラックしています。また、アラームやタイマー設定がプログラム設定でき、フレキシブルな使い方が可能です。



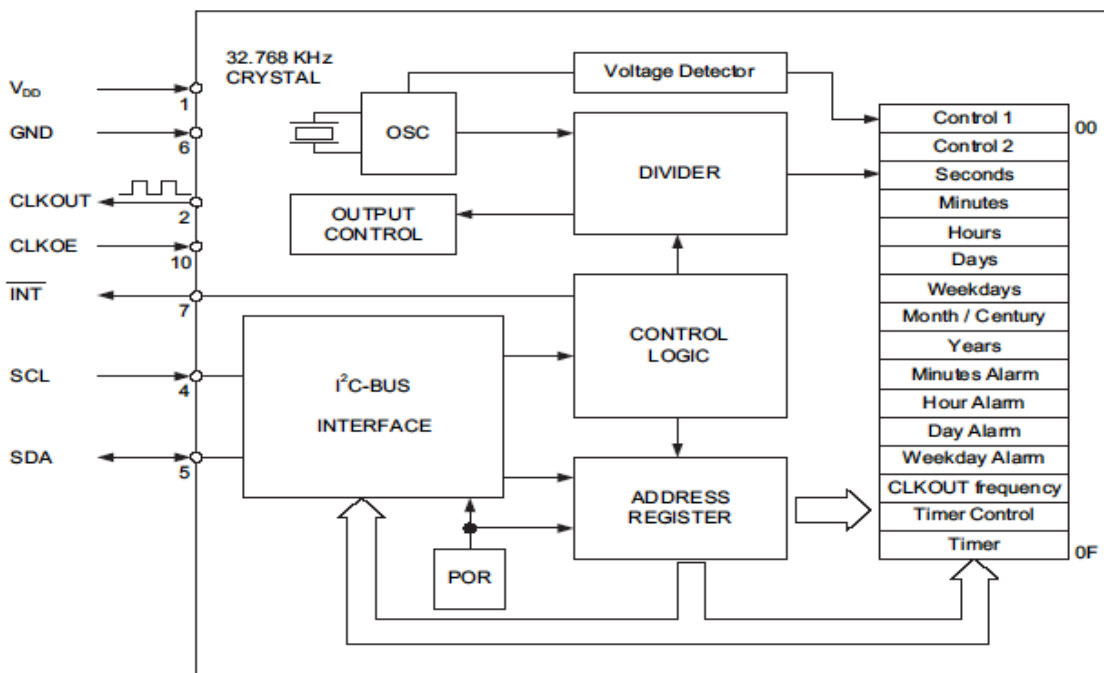
Product supply from MICRO CRYSTAL SWITZERLAND.  
この製品は、マイクロクリスタル社から提供されております



### Specification 仕様

		Symbol	Condition	Min.	Typ.	Max.	Unit
Supply Voltage	供給電圧	V <sub>DD</sub>	I <sup>2</sup> C Bus Active	1.8		5.5	V
Supply Voltage	供給電圧	V <sub>DD</sub>	Time keeping	1.2		5.5	V
Power Current during access	消費電流	I <sub>DD</sub>	fscal=400kHz			800	μA
			fscal=100kHz			200	μA
Current Consumption Time Keeping mode	消費電流 モジュール動作時	I <sub>DDO</sub>	fscal=0Hz, V <sub>DD</sub> 3V		250	500	nA
			fscal=0Hz, V <sub>DD</sub> 2V		225	450	nA
CLKOUT Frequency	出力周波数		Programmable	32768/1024/32/1			Hz
Frequency Tolerance	周波数偏差	ΔF/F	@25	±10 / ±20			ppm
Aging first year max	初年度エージング	ΔF/F	@25	±3			ppm
Frequency vs. Temp.	周波数安定度	ΔF/F <sub>0</sub>	20 T <sub>0</sub> 30	-0.035ppm/ °C (T-T <sub>0</sub> ) <sup>2</sup> ±10%			ppm

### Block Diagram ブロック図



# Crystal Oscillators

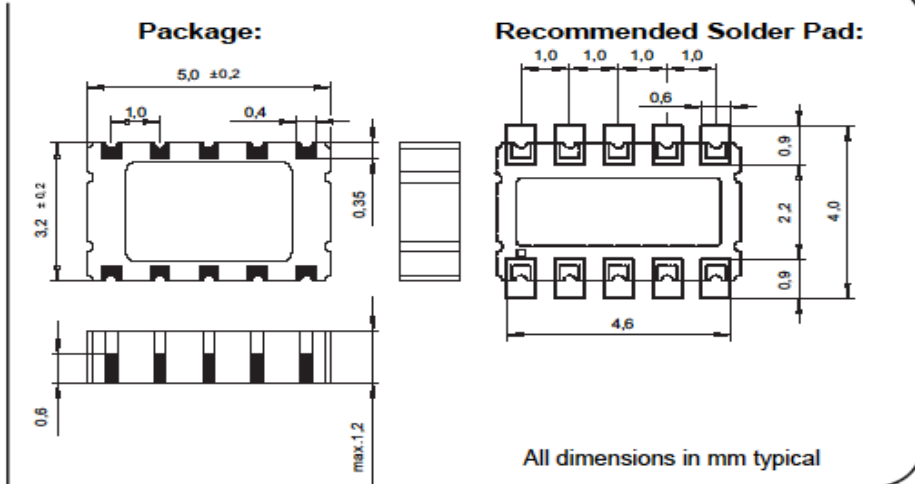
## RTCモジュール

			Condition	Max. Dev.
Storage Temp. range	保存温度範囲		-55 ~ 125	
TA Operating temp. range	動作温度範囲		-40 ~ 85	
Shock resistance	衝撃条件	$\Delta F/F$	5000g, 0.3ms, 1/2sine	+/-5 ppm
Vibration resistance	振動条件	$\Delta F/F$	20g/10 2000Hz	+/-5 ppm

Package-Type	パッケージタイプ	Termination	Processing
SON 10-pin	SON 10-pin	For SMD Mounting Au plated pads	Reflow soldering 260 /20s max.

### Case Dimensions ケース寸法

#### DIMENSIONS



### Pad Connections パッド接続

Pin	Connection
1	$V_{DD}$ Power Supply Voltage
2	CLKOUT Frequency output
4	SCL Serial clock input
5	SDA Data
6	GND Ground
7	$\overline{INT}$ Interrupt output
10	CLKOE CLK output enable

Pins 3, 8, 9 are not connected.

All specification subjected to change without notices  
仕様は変更になる場合があります